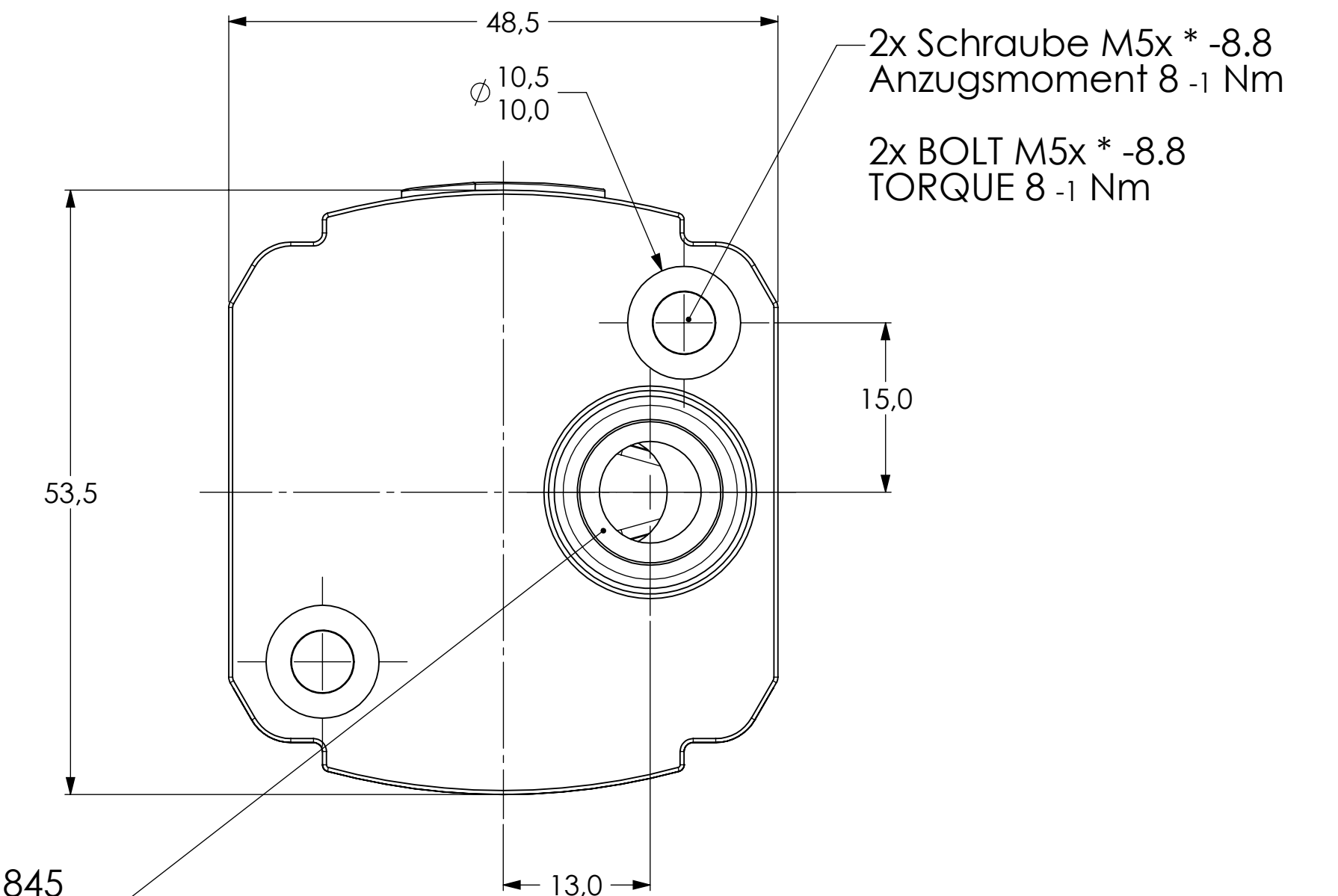
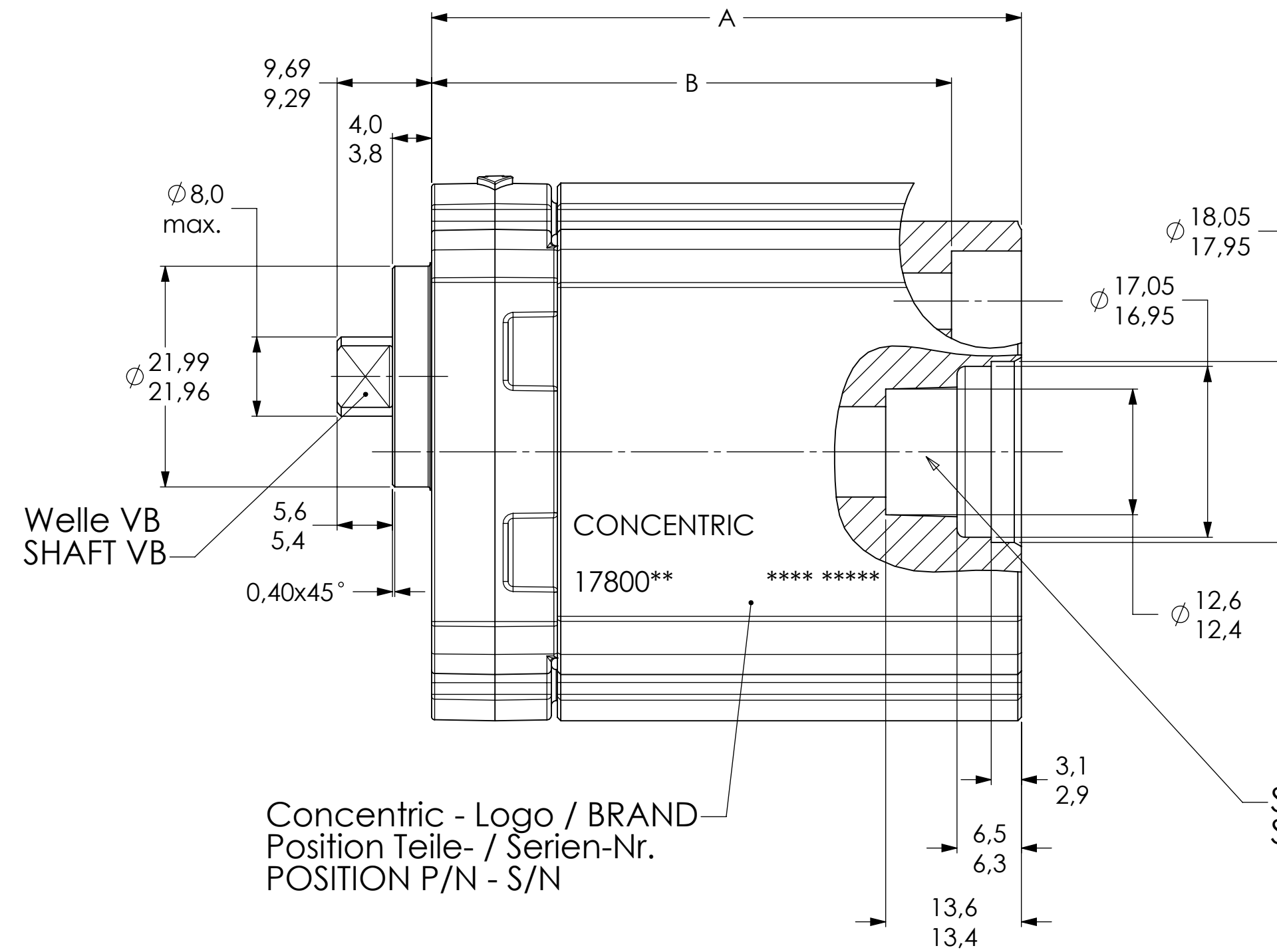
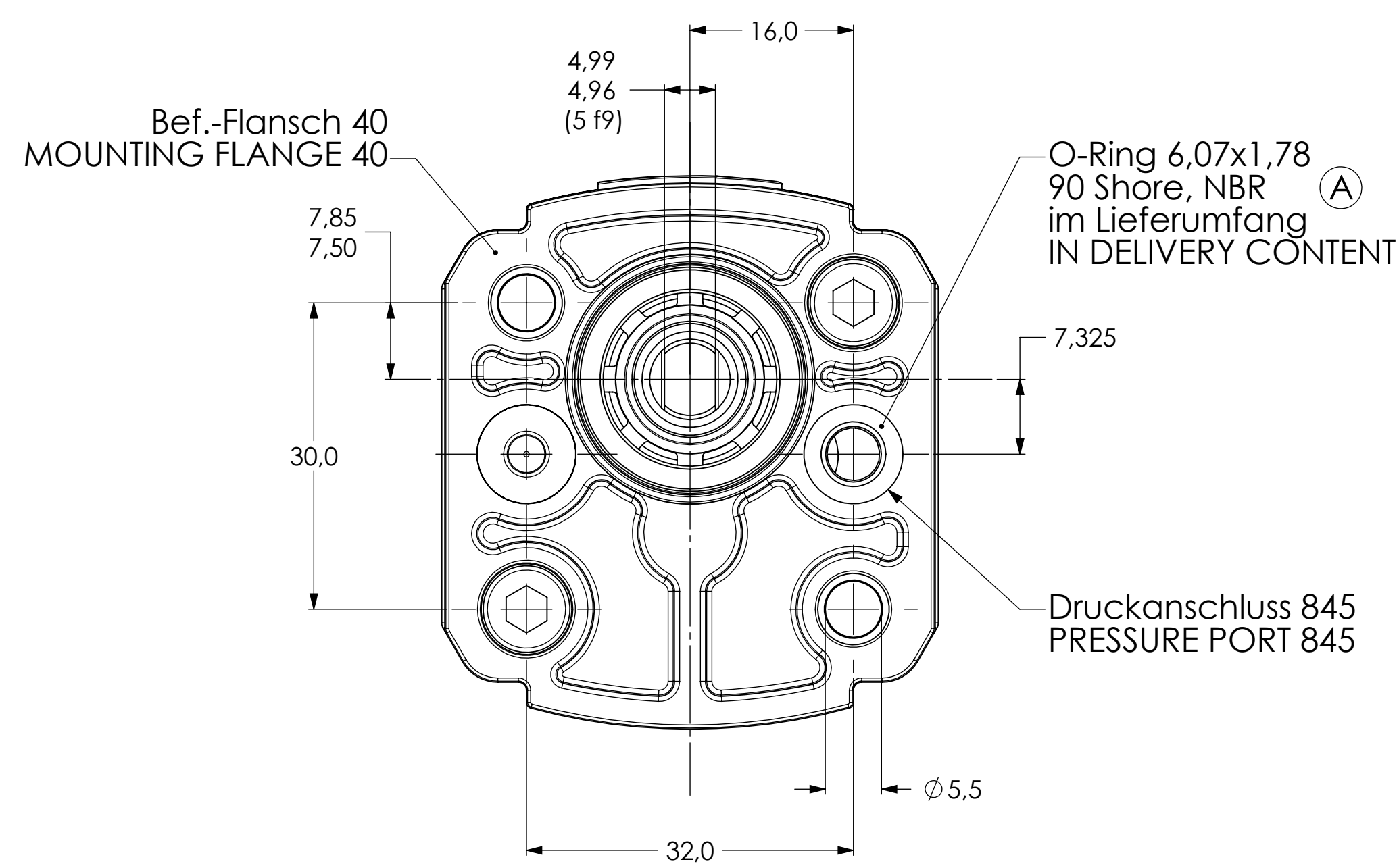


Rechtslauf
CLOCKWISE ROTATION



5. Dichtsatz Nr. 4260006
SEAL KIT NO. 4260006
4. Filtration: Vollstromfiltration nach ISO 4406 (Code -/18/14)
FILTRATION: ACCORDING TO ISO 4406 (CODE -/18/14)
3. Betriebsdruck am Pumpeneingang:
0,35 bar Unterdruck kurzzeitig
0,17 bar Unterdruck dauernd
0,5 bar Überdruck dauernd

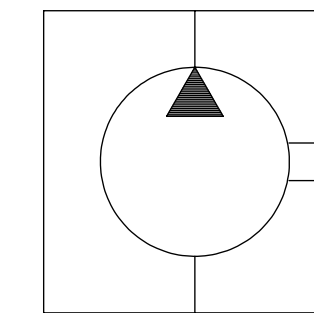
OPERATING PRESSURE AT INLET:
0,35 bar BELOW ATMOSPHERIC FOR A SHORT TIME
0,17 bar BELOW ATMOSPHERIC CONTINUOUS
0,5 bar MAX. GAUGE PRESSURE
2. Viskositätsbereich
min. 12 mm²/s
max. 800 mm²/s

VISCOSITY RANGE
MIN. 12 mm²/s
MAX. 800 mm²/s
1. Druckflüssigkeitstemperaturbereich:
Mineralöl
bis 80°C dauernd
bis 90°C kurzzeitig

FLUID TEMPERATURE RANGE:
MINERAL OIL
MIN. 80°C CONTINUOUS
MAX. 90°C FOR A SHORT TIME

Typenschlüssel							
MODEL CODE							
Type / Design	Dichtungen	Fördervolumen	Drehrichtung	Bef.-Flansch	Welle	Anschluss	Ventile
DESIGN CODE	SEALS	DISPLACEMENT	ROTATION	FLANGE	SHAFT	PORTS	VALVES
WP01B1	B	*	R	40	VB	845	N
1 = Einstrompumpe 1 = SINGLE PUMP	B = NBR	cm ³ /U cc/REV	CW				(nicht vorh.) (NONE)

Modell	Geom. Fördervolumen	Max. Druck	Drehzahl bei p _{max}		Maße		Gewicht
			MAX. SPEED AT RATED	MIN.	DIMENSIONS		
MODEL	DISPLACEMENT	RATED PRESSURE	MAX.	MIN.	mm A ±0,3	mm B ±0,3	kg
	cm ³ /U - cc/REV	bar	min ⁻¹				
WP01B1B-005	0,50	207	4500	1250	50,3	46,6	
WP01B1B-006	0,60	207	4100	1250	51,1	46,6	
WP01B1B-008	0,80	207	3800	1250	52,8	46,6	
WP01B1B-010	1,00	207	3600	1250	54,4	46,6	
WP01B1B-012	1,25	207	3450	1250	56,5	46,6	
WP01B1B-015	1,50	207	3300	1250	58,6	51,6	
WP01B1B-017	1,75	190	3150	1250	60,7	51,6	
WP01B1B-020	2,00	170	3000	1250	62,8	51,6	



Modell	Fördervolumen	Teile-Nummer
MODEL	DISPLACEMENT	PART-NUMBER
	cm ³ /U - cc/REV	
WP01B1B	0,50	1780058
WP01B1B	0,60	1780059
WP01B1B	0,80	1780060
WP01B1B	1,00	1780061
WP01B1B	1,25	1780062
WP01B1B	1,50	1780063
WP01B1B	1,75	1780064
WP01B1B	2,00	1780065

023/18	01	A	O-Ring 6.07x1.78 wsr/WAS	JG/SK	STR	26.04.2019
ECR#	REV.	SYM.	DESCRIPTION	BY	CH. BY	DATE
METRIC			CONCENTRIC		2222 15th Street, Rockford, IL, USA Hofer Str. 19, D-95030, Hof, Germany	
DRAWING INTERPRETATION UNLESS OTHERWISE SPECIFIED INTERPRET PER ANSI Y14.5M 1982 TOLERANCES, UNLESS OTHERWISE SPECIFIED			DRN	HSP	DATE	12.04.2011
SPECIFIED:			CHK	SK	DATE	12.04.2011
PLACES			ENG APP	MF	DATE	13.04.2011
SUPERSEDED BY			MFG APP		DATE	
DISTRIBUTION			SCALE	TITLE		
SURFACE FINISH			BW	2:1	Einbauzeichnung/INST.-DWG	
ANGULAR DIMENSION ± 5°			FORMAT/SIZE	SHEET	NUMBER	1780057
			BW	D	1 OF 1	REV 01